



CKG1-7.2KV系列

CKG1-7.2KV系列 交流高压真空接触器是市场主流机型。本公司通过总结多年来用户的使用经验，对原产品进行了重新设计，使产品无论外观还是性能标、可靠性及易使用维护上都有较大提高。欢迎用户选择使用。

产品特点

• 主回路

- 真空开关管采用国内知名厂家的产品。技术成熟，质量可靠，市场信誉好。
- 630A 电流等级采用端面和导电夹双重动端联接，电阻小、温升高、更可靠。
- 导电排美观耐用，截面积优于同类产品。
- 一体化绝缘框，配以金属侧板，结构牢固，承受力强，可直接用于小车式主回路的插拔。

• 电磁系统

- 采用内置大容量密封辅助开关，大大提高辅助开关的可靠性，使用安全。
- 优化动作结构，降低线圈启动功率和保持功率，因而温升高，寿命长，更可靠。
- 动衔铁分闸极限位置设置限位缓冲器，消除由于分闸反弹幅值过大带来的事故隐患。同时辅助开关打头也使用缓冲，降低动作冲击力，提高辅助开关可靠性。

3. 动作结构

- 转轴支承灵活，受力无卡滞，轴向窜动小，提高了动作性能和一致性。
- 合理的动作机构，确保真空管动导电杆轴向运动同轴度。提高了接触器性能和可靠性。使三相同步性、弹跳指标优于同类产品。
- 增强主触头的接触压力，提高了电性能和动作特性。指标优于同类产品。
- 机械保持装置自成一体，结构合理，使用更可靠。

4. 方便使用和维护

- 二次回路接线端子有功能标志，走线采用固定颜色区分，防止接线错误，方便检查接线。可以根据用户需要，将接线端子装于机器的前面或后面。辅助触点数量可根据使用要求组合。



主电路技术参数:

性能参数		单位	7.2/160	7.2/250	7.2/400	7.2/630
额定工作电压 (U _r)		kV	7.2			
额定工作电流 (I _e)		A	160	250	400	630
额定关合能力 (I _m)		kA	1.6	2.5	4	6.3
额定开断能力 (I _c)		kA	1.28	2	3.2	5.04
额定耐受过载电流及时间		kA/s	2.4/1	3.75/1	6/1	9.45/1
额定短时耐受电流 (I _k)		kA	1.6	2.5	4	6.3
额定峰值耐受电流 (I _p)		kA	4	6.25	10	16
额定短路持续时间 (t _k)		s	4			
额定绝缘水平	额定工频耐受电压	断口	kV	32		
		相间	kV	32		
		对地	kV	32		
	额定雷电冲击耐受电压 (峰值)	断口	kV	60		
		相间	kV	60		
		对地	kV	60		
主电路接触电阻		μΩ	≤200	≤200	≤200	≤150
额定操作频率		次/h	600			
机械锁扣操作频率		次/h	60			
机械耐久性 (机械寿命)		万次	100 (对于机械锁扣机型, 每 30 万次需要更换锁扣装置)			
电气耐久性 (电寿命)	AC3	万次	25 (关合电流 6I _e 开断电流 1I _e)			
	AC4	万次	6 (关合电流 6I _e 开断电流 6I _e)			

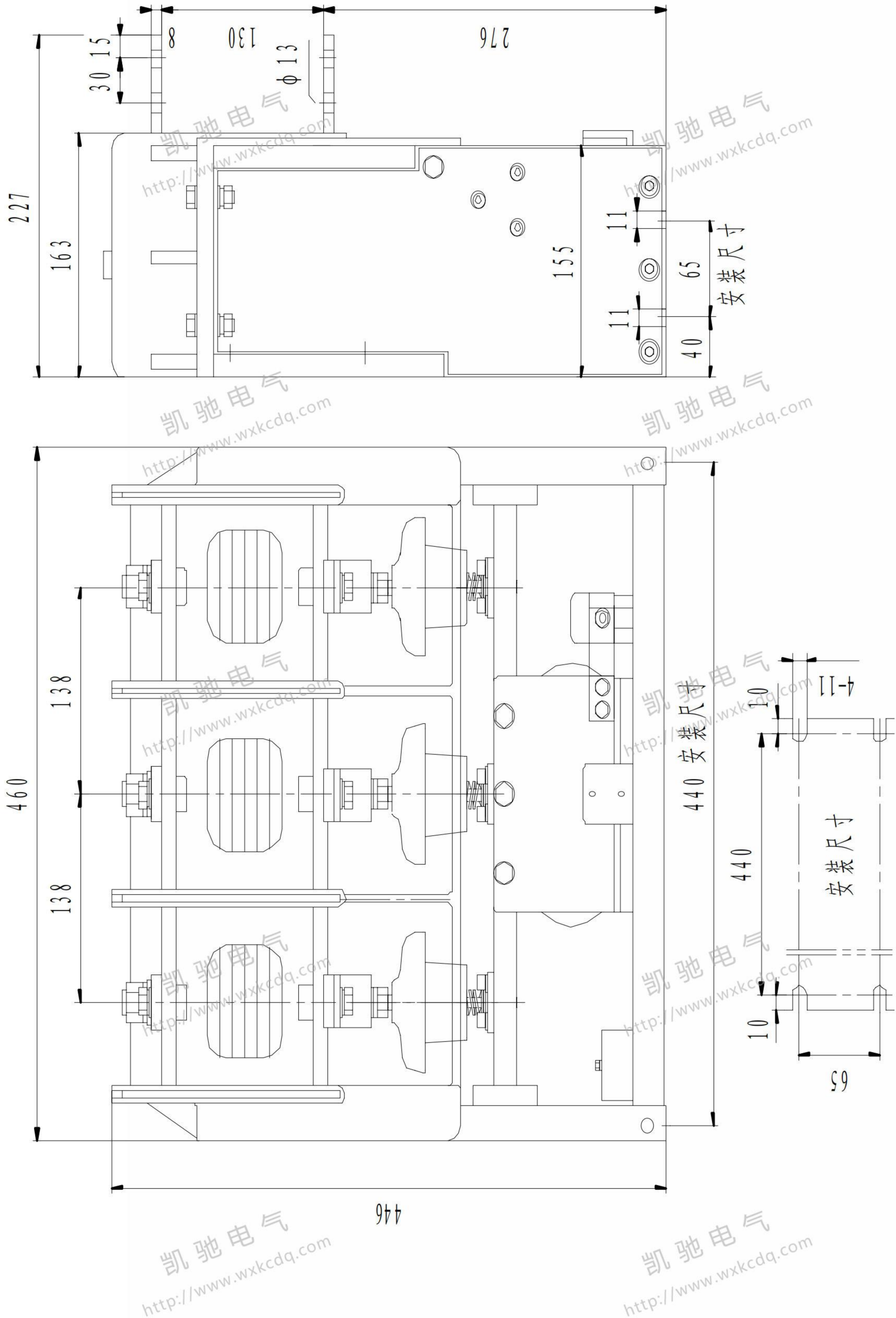
控制、辅助回路

- 控制电源电压 U_s: ac./dc. 110V、220V、380V 或根据用户要求定制。
- 控制电源功率: 电气自保持: 启动<900W 保持<30W。
机械自保持: 合闸<800W 分闸<600W。
- 辅助触点: 提供用户使用的辅助触点常规产品为二常闭三常开; 最多为五常闭六常开。机械保持为三常闭三常开; 最多为六常闭六常开。
- 辅助触点容量: AC380V 6A; AC220V 10A。
- 工频耐压: 2kV (元器件除外)。

动作特性

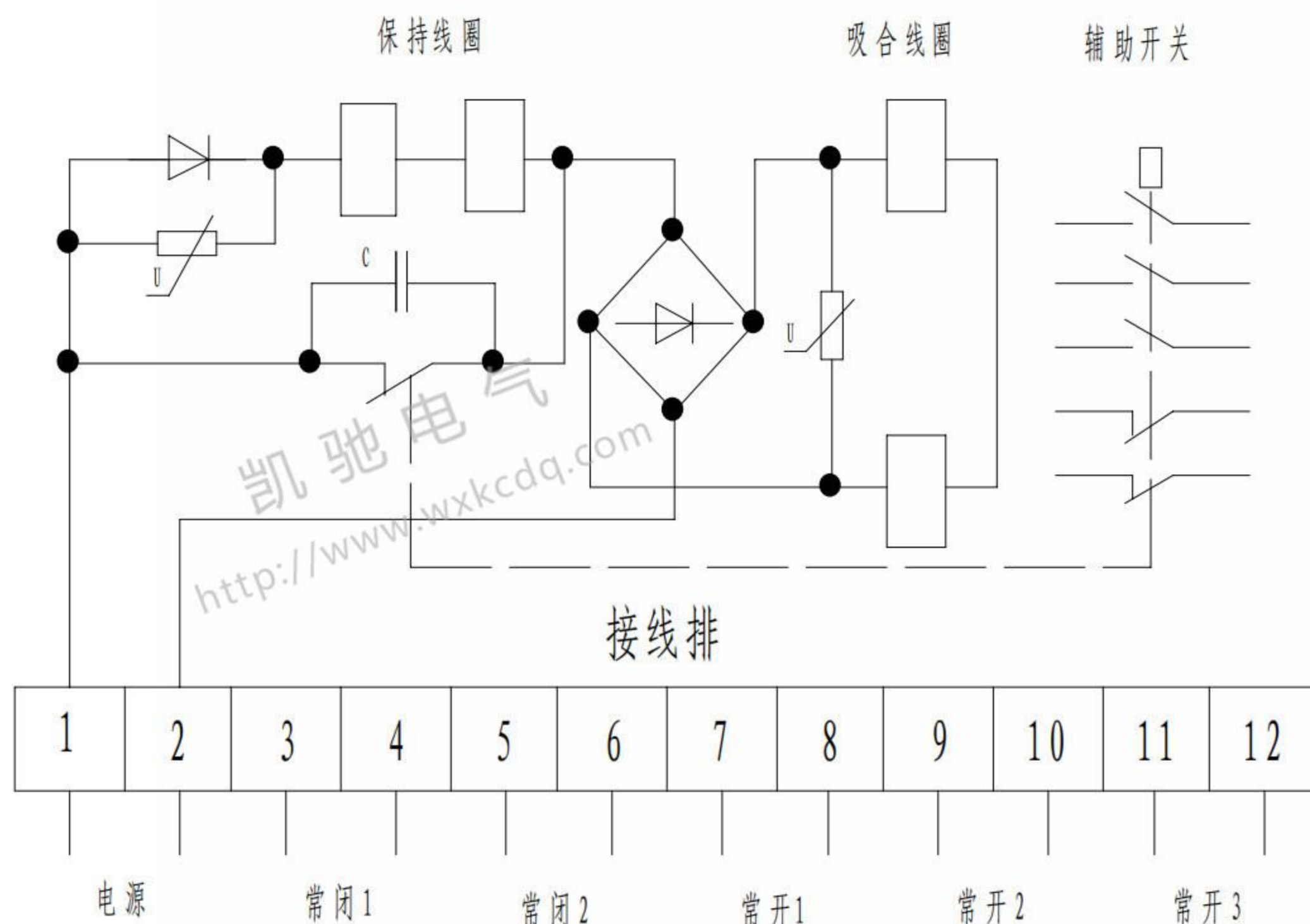
- 分、合闸时间≤120ms。
- 三相同步性≤2ms。
- 最低吸合电压≤85%U_s, 最高释放电压=10%~75%U_s。

外形及安装尺寸图

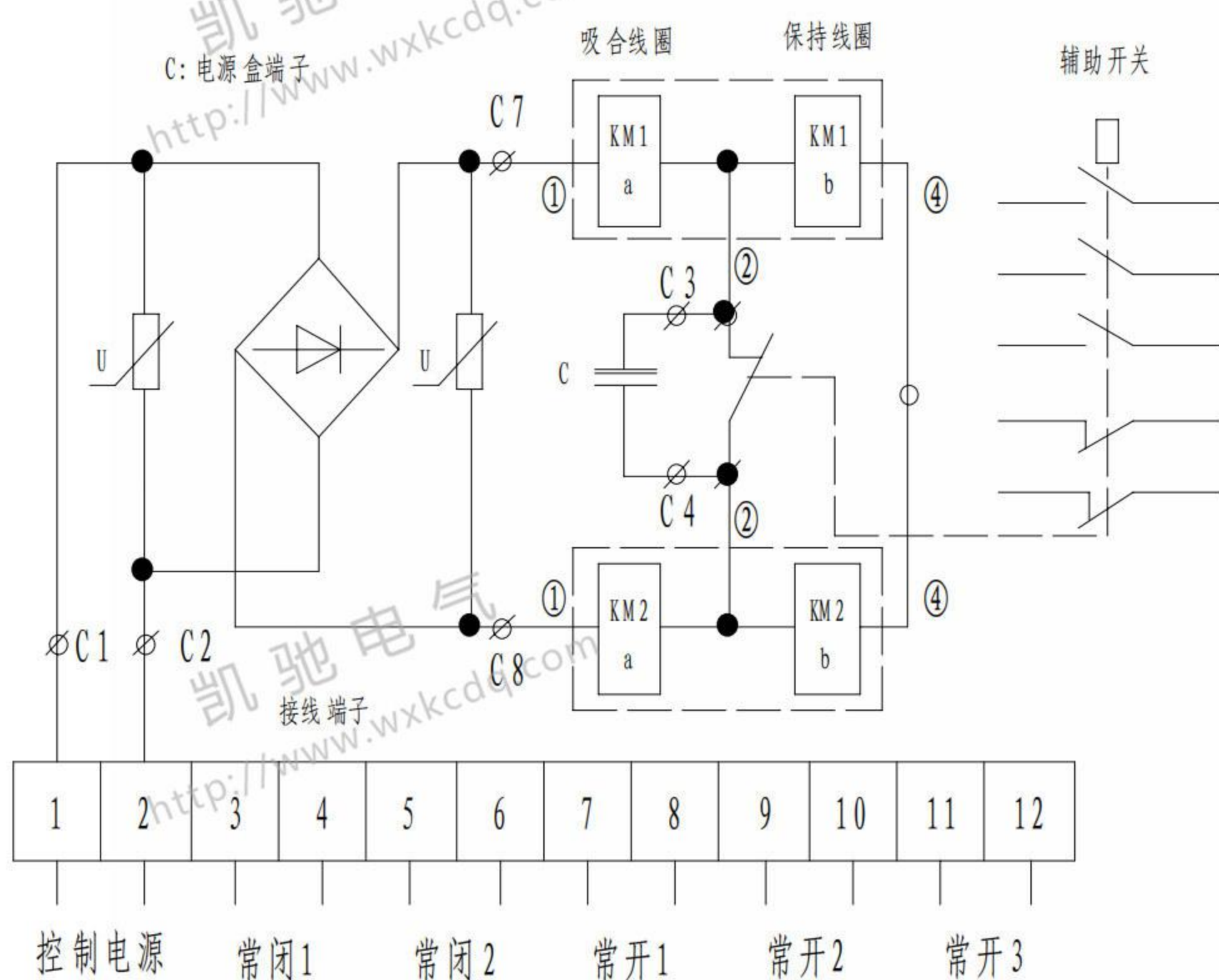


二次接线原理图

• 电气自保持

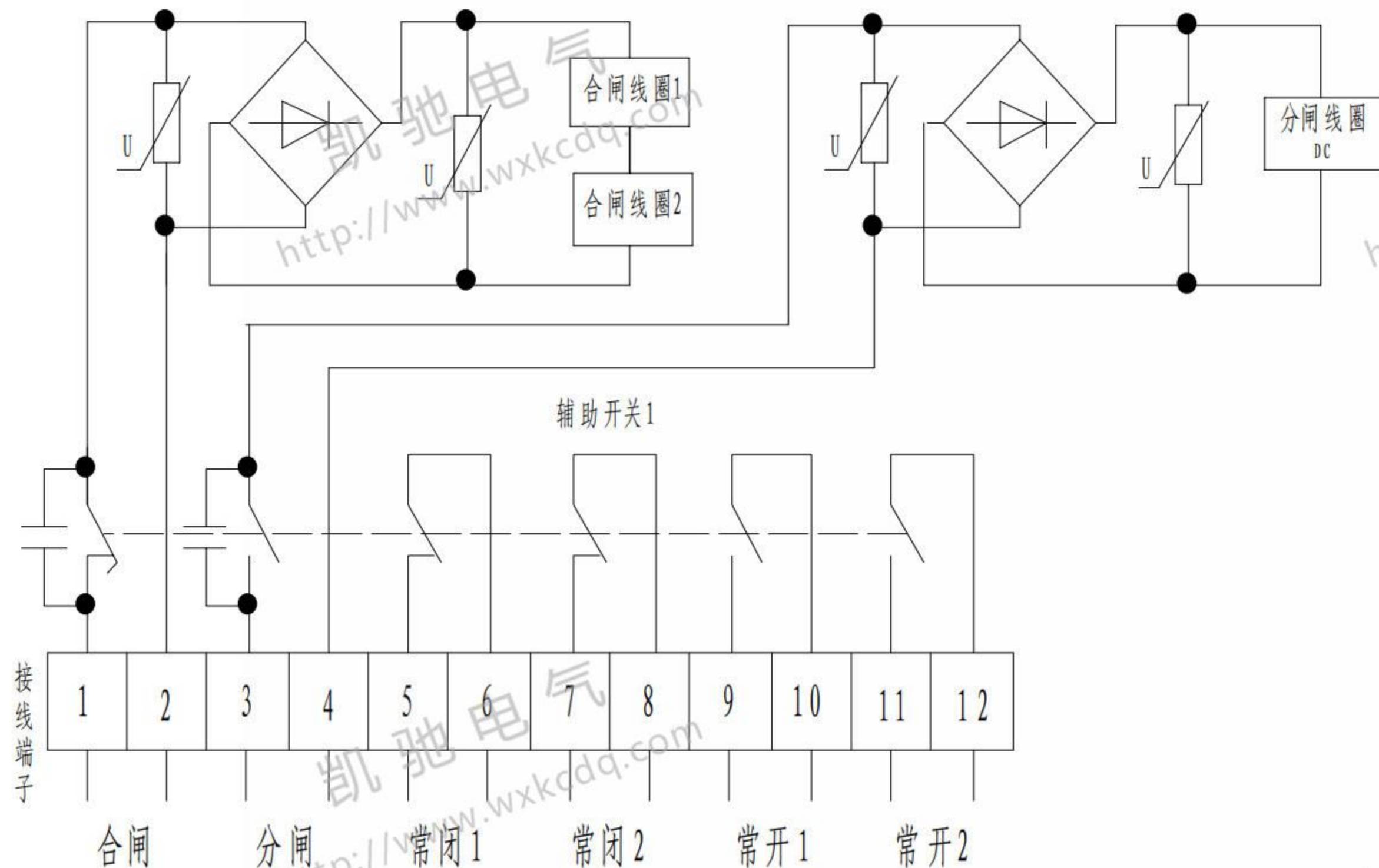


交流控制电原理及外接线图



交直流二用电原理及外接线图

• 机械自保持



机械保持交直流控制电原理及外接线图